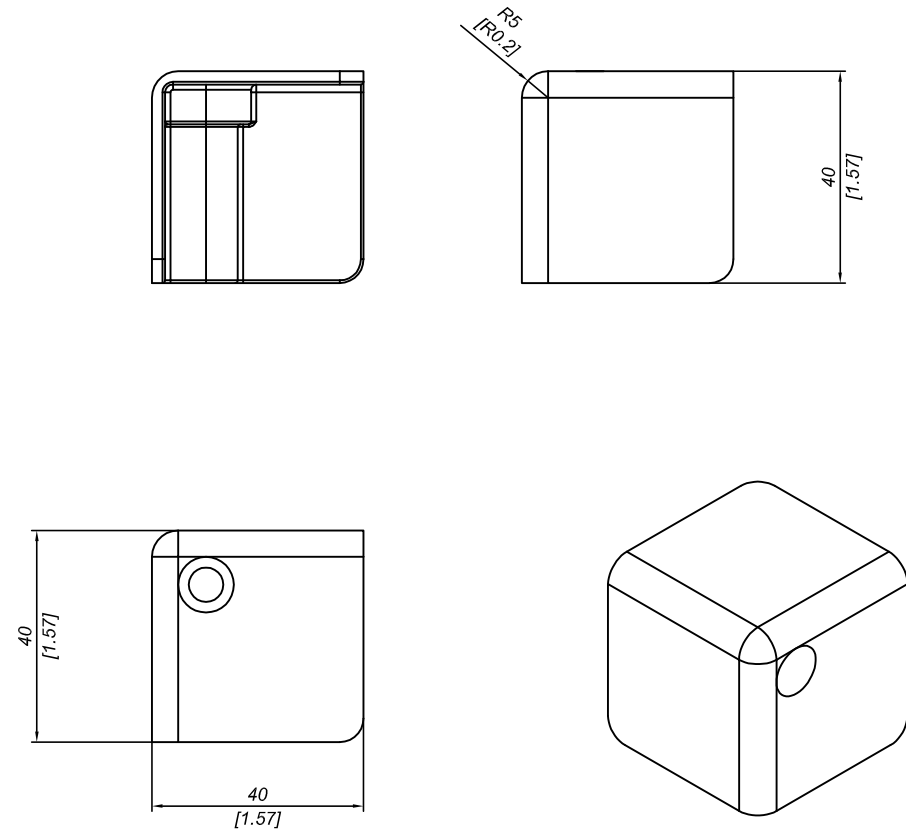
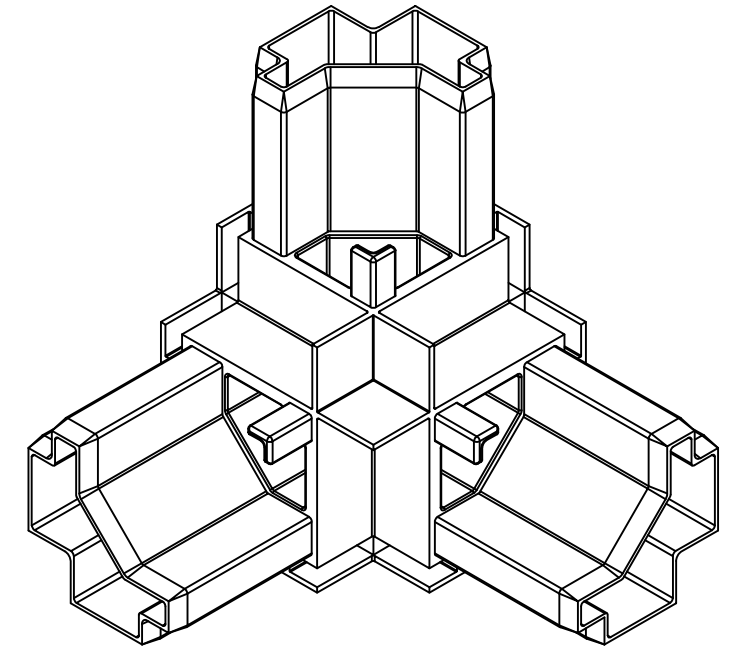
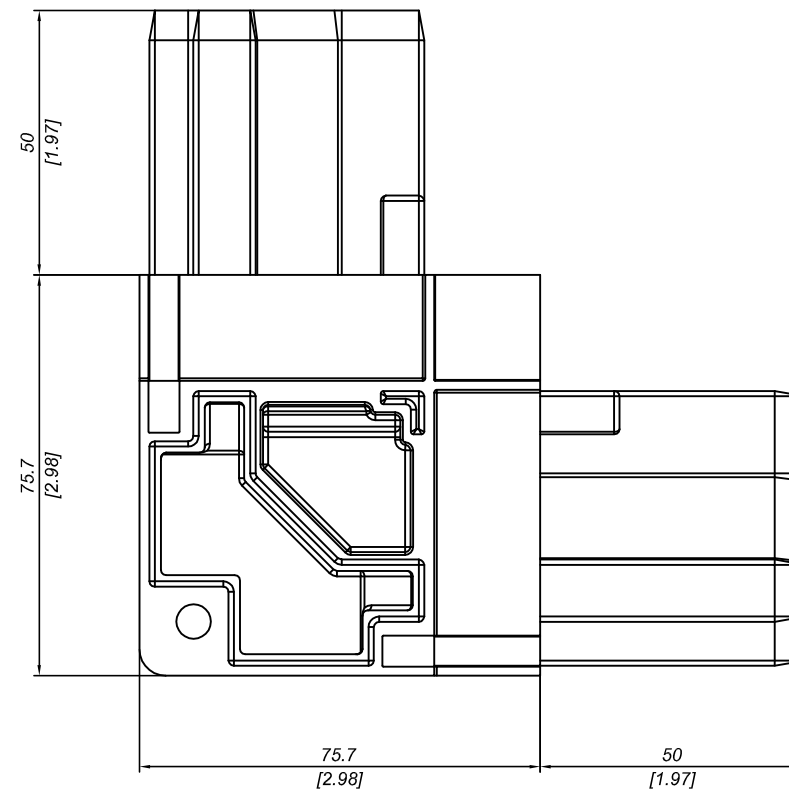


COVER PER ANGOLO IN NYLON
COVER FOR CORNER



Questo disegno è di proprietà riservata alla ditta PRO-LAM ALLUMINIO s.r.l. A termini di legge è assolutamente vietato riprodurre o comunicare a terzi il contenuto del presente disegno.
This drawing is a property of PRO-LAM ALLUMINIO s.r.l. This drawing shall not be reproduced or released to others except as otherwise authorized by PRO-LAM ALLUMINIO s.r.l.



DESCRIZIONE ANGOLO IN NYLON PER PROFILO P 155/45 PS							
DESCRIPTION NYLON CORNER FOR PROFILE P 155/45 PS							
MATERIALE MATERIAL	PA6+30%G.F.	TRATTAMENTO TREATMENT	--	SCALA SCALE	1:1	DATA DATE	28/02/2012
PESO TEORICO THEORETICAL WEIGHT	-- kg	NORMA TOLLERANZA STANDARD TOLERANCE	--	CODICE CODE	N 55/45	FORMATO SIZE	A3
	-- lbs		--				

Questo disegno è di proprietà riservata alla ditta PRO-LAM ALLUMINIO s.r.l. A termini di legge è assolutamente vietato riprodurre o comunicare a terzi il contenuto del presente disegno.
This drawing is a property of PRO-LAM ALLUMINIO s.r.l. This drawing shall not be reproduced or released to others except as otherwise authorized by PRO-LAM ALLUMINIO s.r.l.