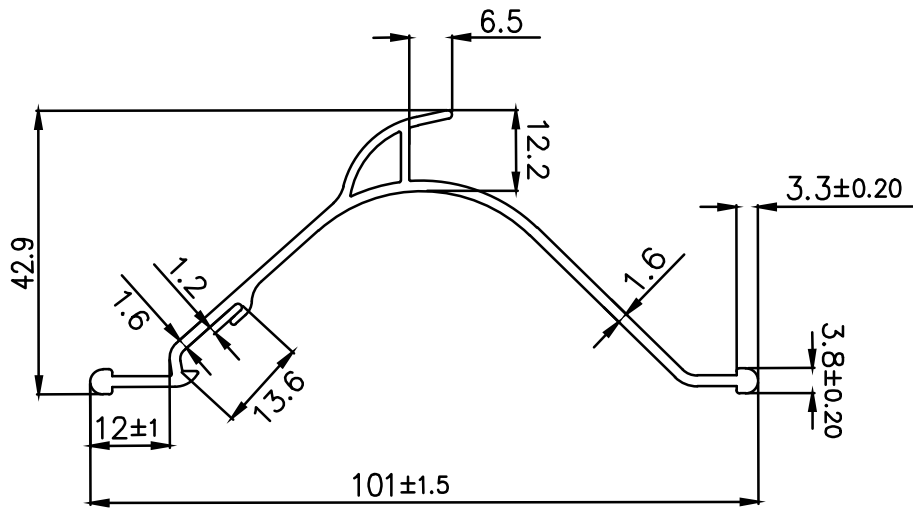
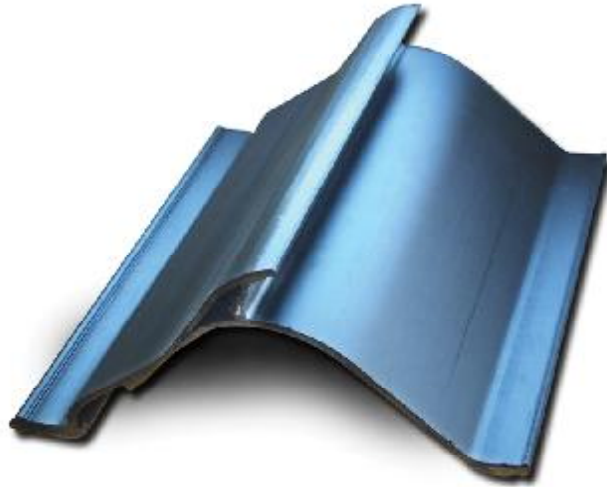


**PP101** Профиль лопасти каплеуловителя глубиной 101 мм,  
h волны - 42 мм, хлыст - 6 м



Согласно испытаниям, проведенным в Институте гигиены воздуха в Берлине (ILH «Institut für Lufthygiene»), профиль соответствует требованиям VDI 6022, Протокол от 01.04.2006г. по микробной инертности и пригоден для использования в системах ОВКВ.

VDI 6022 Директива ассоциации немецких инженеров (Verein Deutscher Ingenieure) посвящена гигиене в системах ОВКВ.

Не подлежит обязательной сертификации и декларированию на территории ЕЭС.

	Теор.масса 1 п.м. в кг.	Макс. рабочая- температура		
	0,235 кг/м	100 °C		

Подп. и дата						Технический лист			Лист	Масштаб	Листов
									1		1
Инв. № подл.	Изм.	Лист.	№ докум	Подп.	Дата	Профиль лопасти каплеуловителя			<b>Материал:</b> PPVT Полипропилен/талък		

Согласовано с заказчиком  
(Подп. и дата)

Подп. и дата

Инв. № дубл

Взам. инв. №

Подп. и дата

Инв. № подл.