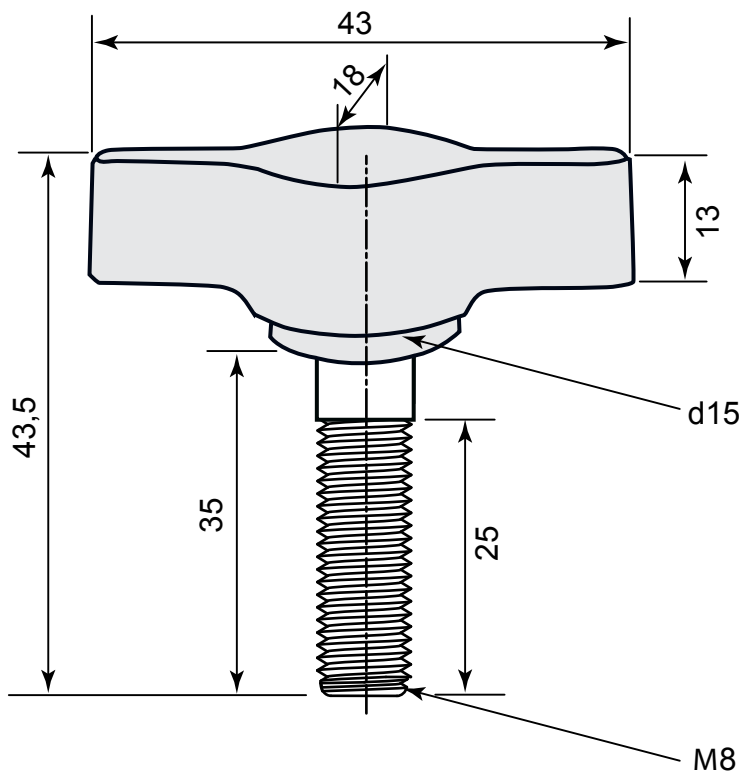


**Винт барашковый с резьбовой шпилькой М8х35 мм,  
резьба 25 мм.**



*\* Не подлежит обязательной сертификации и декларированию на территории ЕЭС.*

Согласовано с заказчиком  
(Подп. и дата)

Взам. инв. №, Инв. № дубл. Подп. и дата

Инв. № подл. Подп. и дата

Артикул	Теор. масса 1 комплект в кг			
РФМ8х35ROS	0,024			

					Технический лист		
Изм.	Лист	№ докум.	Подп.	Дата	Винт барашковый с резьбовой шпилькой М8Х35 мм		
Разраб.							
					Материал: нейлон / оц. сталь		