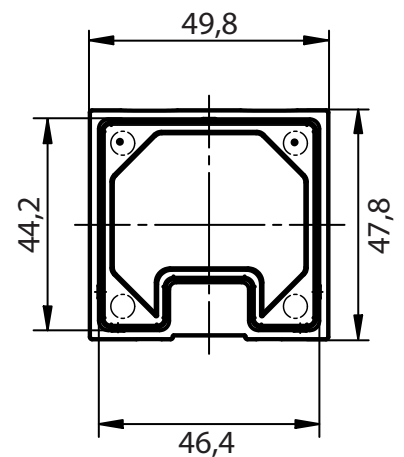
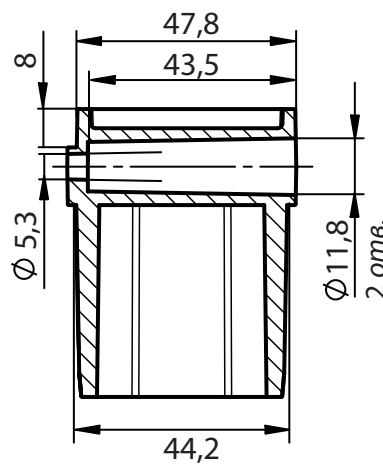
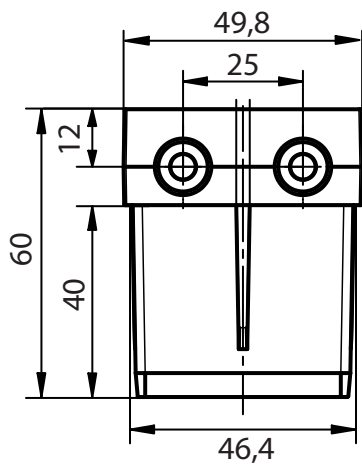



A 50/45JP ROS Вставка концевая для профиля 250/252 - 45
с 2 отверстиями d - 5,3/11,8 для крепежных винтов, сплав АК12М2



Допустимые отклонения в размерах $\pm 0,2$ мм.

* Не подлежит обязательной сертификации и декларированию на территории ЕЭС.

Артикул	Масса 1 шт. в кг	Поставка			
A5045JPR	0,127	от 1 шт.			
Технический лист					
A 50/45JP ROS Вставка концевая для 250/252-45			Лист	Масштаб	Листов
			1		1
Материал: Сплав АК12М2					

Согласовано с заказчиком
(Подп. и дата)

Взаим. инв. и дубл. Подп. и дата

Инв. и дубл. Подп. и дата

Изм. Лист N докум. Подп. Дата

Разраб.