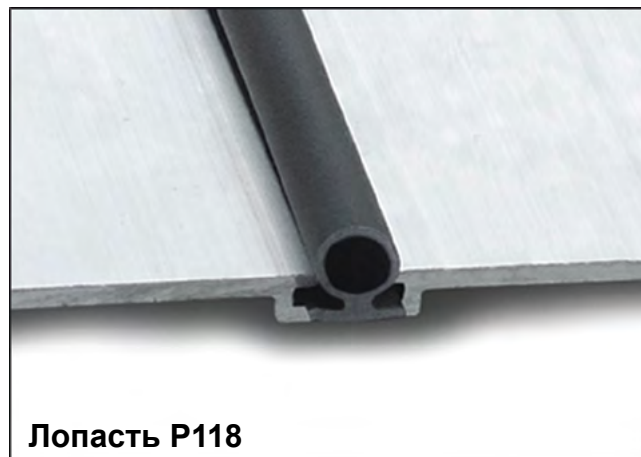


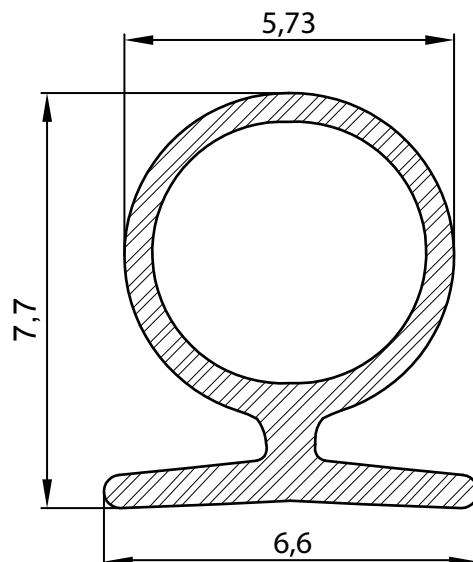
G001-1 Уплотнитель трубчатый (круглый) 1-о компонентный для корпусов и лопастей заслонок, бухта 400 м.



Лопасть P126T



Лопасть P118



Уплотнитель устанавливается в специальный паз профиля лопасти P126T или профиля корпуса заслонки P118 и служит для уплотнения стыков между створками и створками и корпусом заслонки.

** Не подлежит обязательной сертификации и декларированию на территории ЕЭС.*

| Артикул | Теор.масса 1 п.м. в кг. | Упаковка | Твердость |
|-----------|----------------------------|---------------|------------|
| G001-1ROS | 0,016 | Бухта - 400 м | 65+3 Шор А |

| Технический лист | | | | | | Лист | Масштаб | Листов |
|---|-------|---------|-------|------|--|------|---------|--------|
| Изм. | Лист. | № докум | Подп. | Дата | G001 - 1 Уплотнитель трубчатый | | | |
| | | | | | | | | 1 |
| Материал: Термоэластопласт черный | | | | | | | | |

Согласовано с заказчиком
(Подп. и дата)

Подп. и дата

Инв. № дубл

Взам. инв. №

Подп. и дата

Инв. № подл