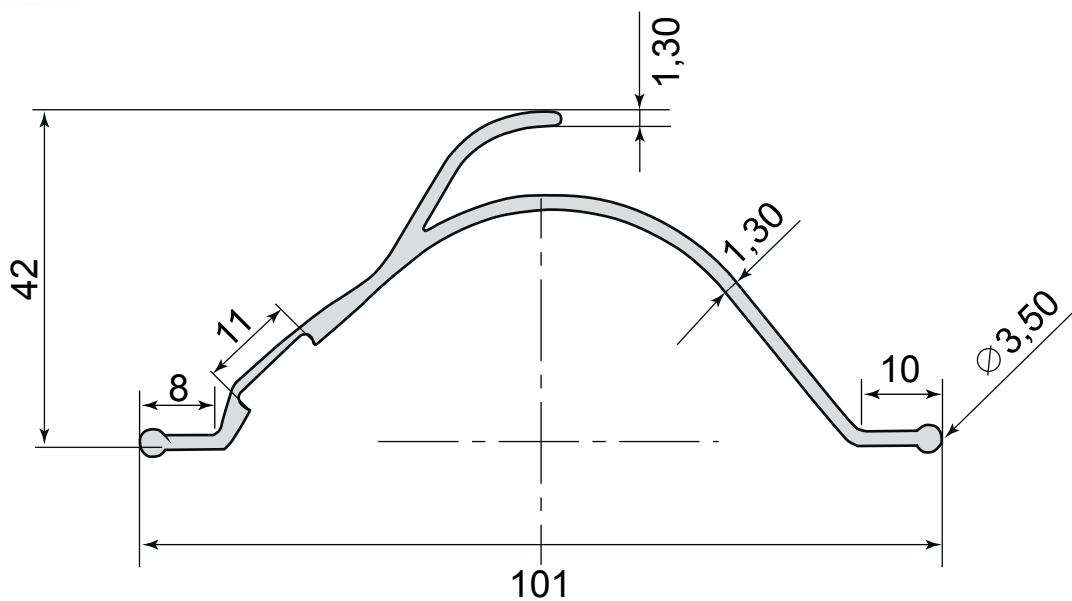



**PSG33-PP R** Профиль лопасти каплеуловителя L-101 мм, h волны - 42 мм, хлыст - 6 м, полипропилен/талък.



\* Не подлежит обязательной сертификации и декларированию на территории ЕЭС.

Согласовано с заказчиком (Подп. и дата)	Подп. и дата	Инв.№ дубл	Взам.инв.№	Инв.№ подл	Подп. и дата	Лист	Масштаб	Листов
						<b>Технический лист</b>		
						<b>PSG33-PP R</b>		
						Профиль лопасти каплеуловителя		
						Материал: Полипропилен/талък		
								
						Артикул: PSG33-PPROS Теор.масса 1 п.м. в кг.: 0,35 кг/м Рабочая температура: - 40 +100 °С, кратковременно до +130 °С Поставка: 1 хлыст (6 м.)		
						1		1
						Изм. Лист. № докум Подп. Дата		