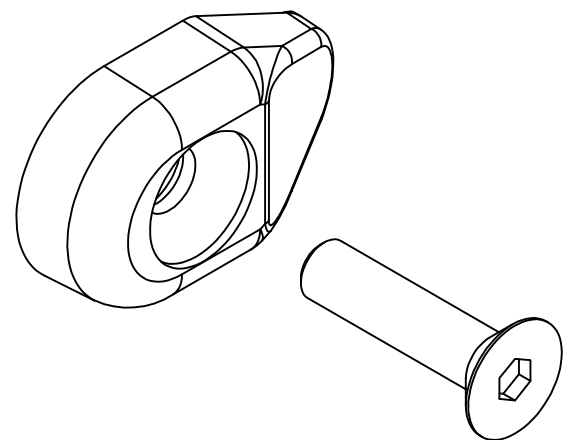
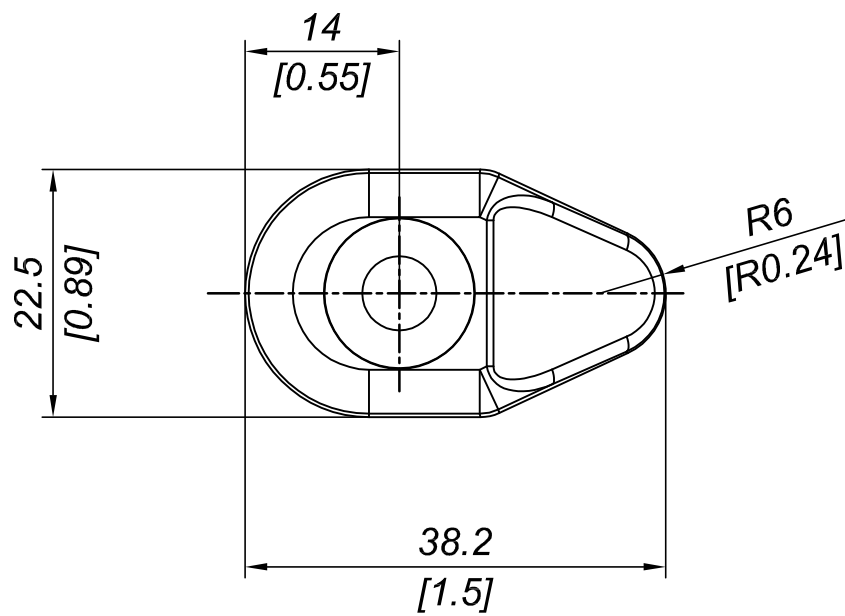
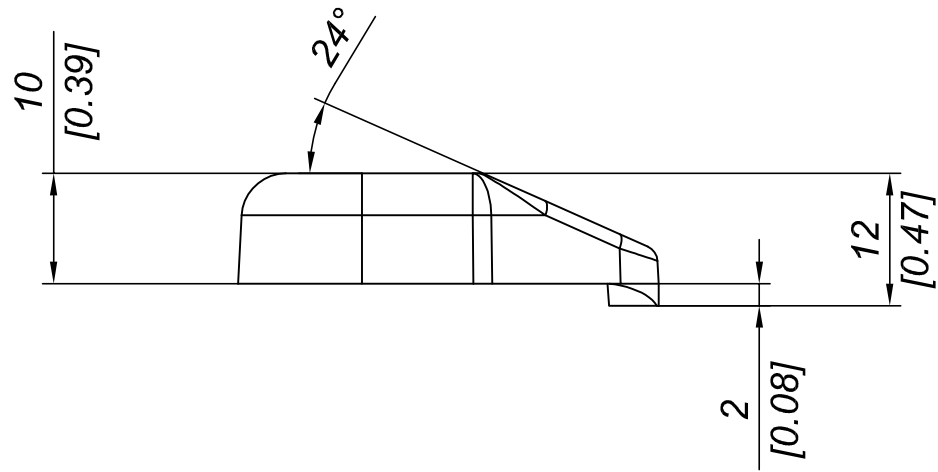


Q.TÀ SCATOLA PACKAGE Q.TY	400
PESO SCATOLA PACKAGE WEIGHT	7 kg 15.435 lb
DIMENSIONI SCATOLA PACKAGE DIMENSION	18x25x14 cm 7.08x9.84x5.51 inch



DESCRIZIONE

BLOCCA PANNELLO IN ALLUMINIO

DESCRIPTION

ALUMINIUM PANEL STOP

MATERIALE
MATERIAL ALLUMINIO (AB 46100)
ALUMINIUM (AB 46100)

TRATTAMENTO
TREATMENT --

SCALA
SCALE 1:1

DATA
DATE 2009/07/18

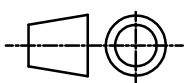
PESO TEORICO
THEORETICAL WEIGHT -- kg
-- lb

NORMA TOLLERANZA
STANDARD TOLERANCE --

CODICE
CODE

A40

FORMATO
SIZE
A3



PRO-LAM s.r.l.
ALLUMINIO

Questo disegno è di proprietà riservata alla ditta PRO-LAM ALLUMINIO s.r.l. A termini di legge è assolutamente vietato riprodurre o comunicare a terzi il contenuto del presente disegno.
This drawing is a property of PRO-LAM ALLUMINIO s.r.l. This drawing shall not be reproduced or released to others except as otherwise authorized by PRO-LAM ALLUMINIO s.r.l.