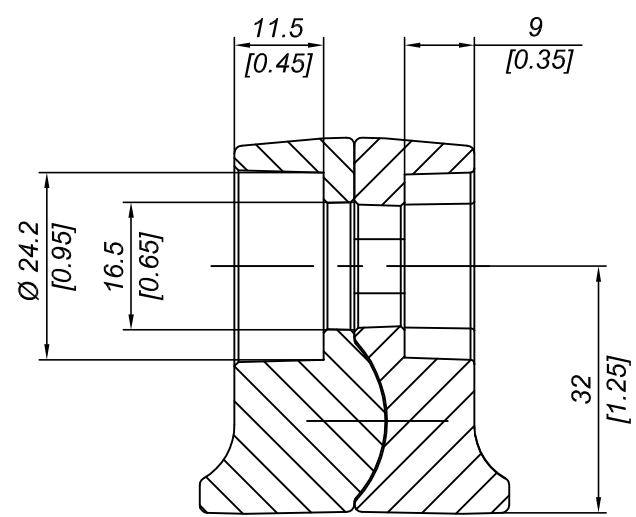
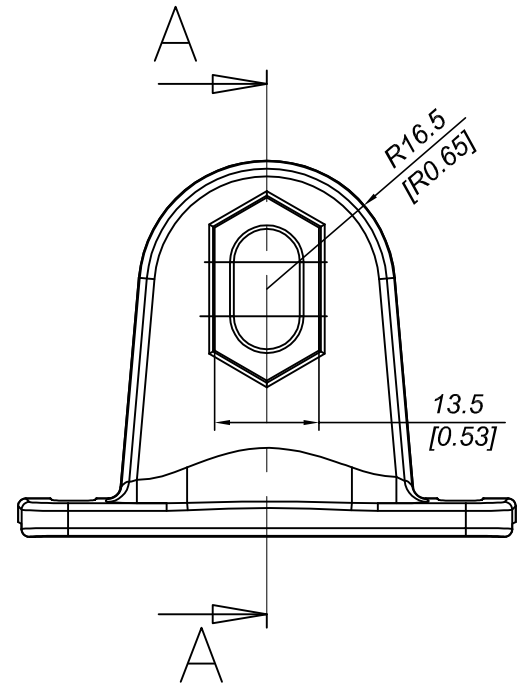
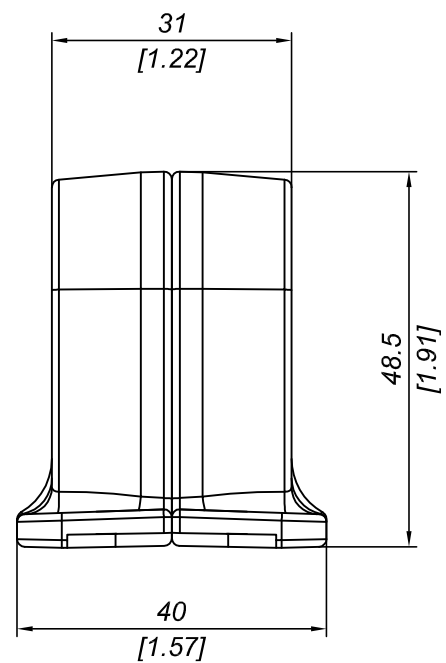
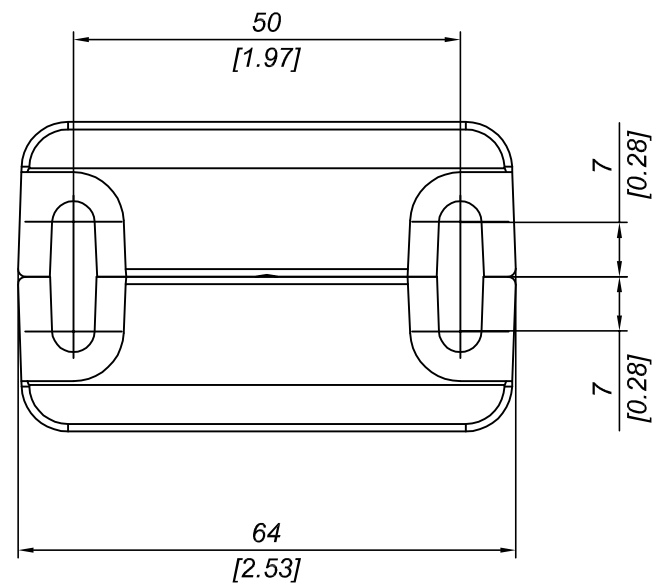
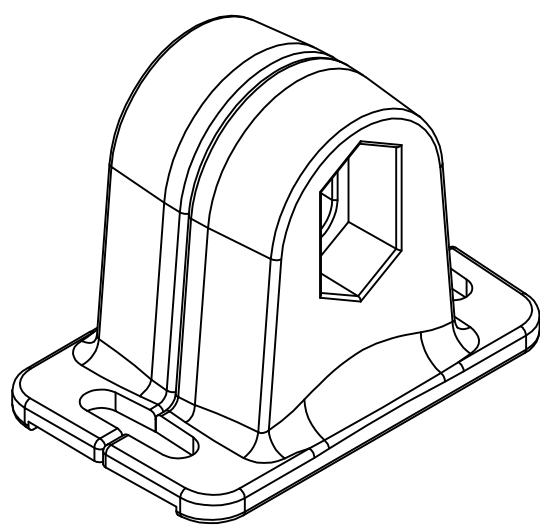
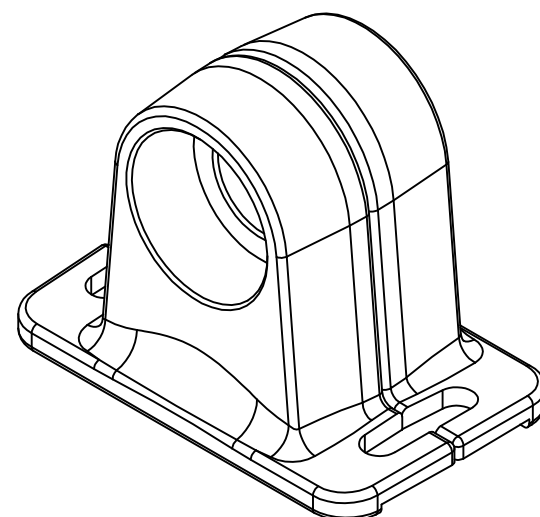


Q.TÀ SCATOLA PACKAGE Q.TY	90
PESO SCATOLA PACKAGE WEIGHT	12 kg 26.46 lbs
DIMENSIONI SCATOLA PACKAGE DIMENSION	22x35x22 cm 8.66x13.77x8.661 inches



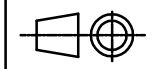
SEZIONE A-A



DESCRIZIONE STAFFA IN ALLUMINIO CENTRAGGIO E UNIONE MACCHINE	
DESCRIPTION ALUMINIUM CLAMPS FOR CONNECTING AND CENTERING CLAMPS	
MATERIALE MATERIAL	ALLUMINIO (AB 46100) ALUMINIUM (AB 46100)
TRATTAMENTO TREATMENT	SABBIATURA SAND BLASTED
PESO TEORICO THEORETICAL WEIGHT	-- kg/mt -- lbs/ft
NORMA TOLLERANZA STANDARD TOLERANCE	--

**PRO-LAM** s.r.l.  
**ALLUMINIO**

SCALA SCALE	1:1	DATA DATE	2009/07/18
CODICE CODE	ACB-M1	FORMATO SIZE	A3



Questo disegno è di proprietà riservata alla ditta PRO-LAM ALLUMINIO s.r.l. A termini di legge è assolutamente vietato riprodurre o comunicare a terzi il contenuto del presente disegno. This drawing is a property of PRO-LAM ALLUMINIO s.r.l. This drawing shall not be reproduced or released to others except as otherwise authorized by PRO-LAM ALLUMINIO s.r.l.