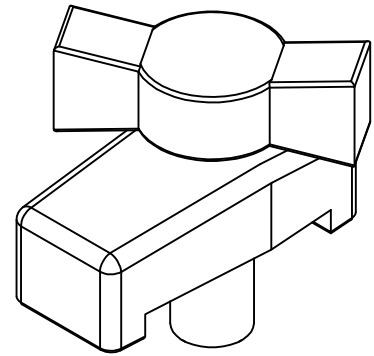
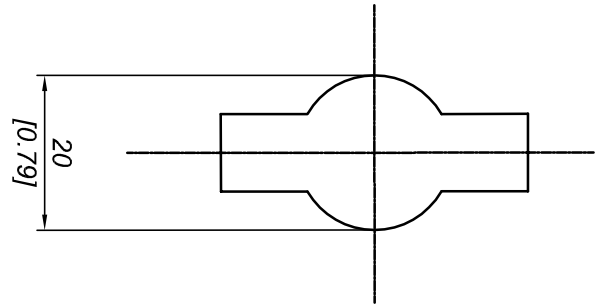
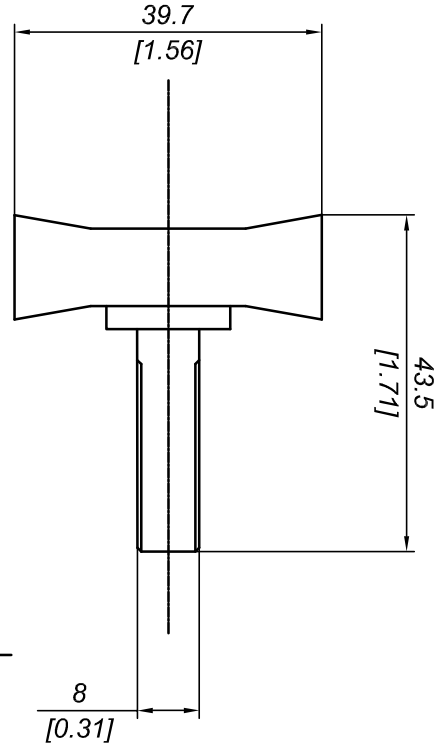
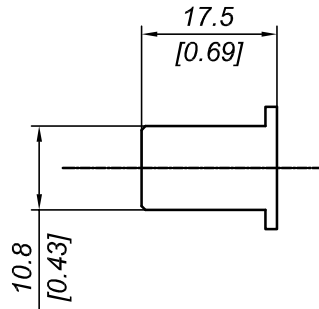
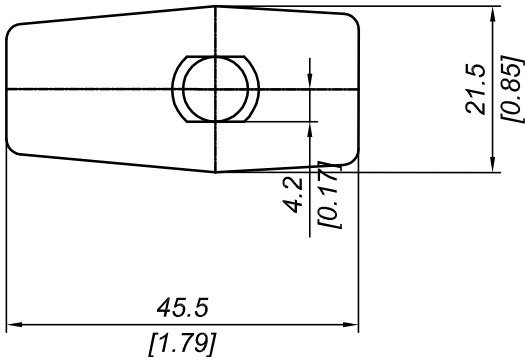
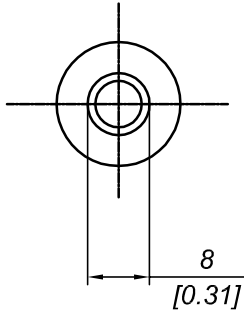
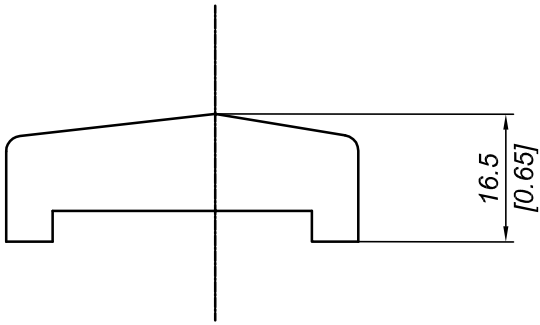


Q.TÀ SCATOLA PACKAGE Q.TY	---
PESO SCATOLA PACKAGE WEIGHT	---
DIMENSIONI SCATOLA PACKAGE DIMENSION	---



DESCRIZIONE

BLOCCA PANNELLO A PONTE IN NYLON

DESCRIPTION

NYLON PANEL BLOCK WITH M8 THREADED BOLT

MATERIALE
MATERIAL PA6+30% FV

TRATTAMENTO
TREATMENT

--

PESO TEORICO
THEORETICAL WEIGHT -- kg
-- lb

NORMA TOLLERANZA
STANDARD TOLERANCE

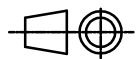
--

SCALA
SCALE 1:1

DATA
DATE 8/11/2010

CODICE
CODE DN 42

FORMATO
SIZE A4



PRO-LAM s.r.l.
ALLUMINIO

Questo disegno è di proprietà riservata alla ditta PRO-LAM ALLUMINIO s.r.l. A termini di legge è assolutamente vietato riprodurre o comunicare a terzi il contenuto del presente disegno. This drawing is a property of PRO-LAM ALLUMINIO s.r.l. This drawing shall not be reproduced or released to others except as otherwise authorized by PRO-LAM ALLUMINIO s.r.l.