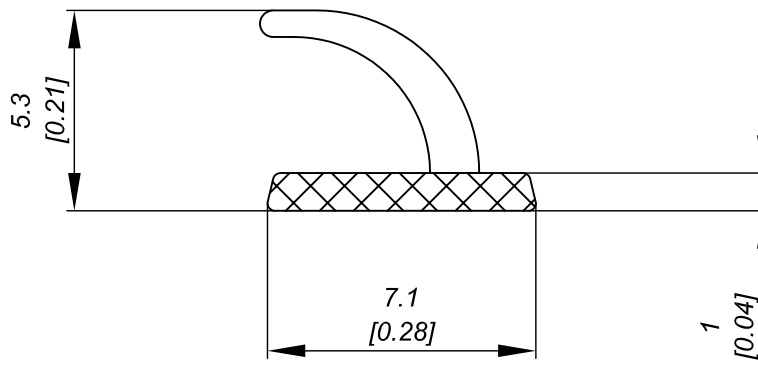


Q.TÀ SCATOLA PACKAGE Q.TY	400 m 1312,34 ft
PESO SCATOLA PACKAGE WEIGHT	7 kg 15,43 lbs
DIMENSIONI SCATOLA PACKAGE DIMENSION	41x41x15 cm 16,14x16,14x5,91 inches



SCALA 1:1
SCALE 1:1

DESCRIZIONE GUARNIZIONE G63			
DESCRIPTION GASKET G63			
MATERIALE MATERIAL PVC	TRATTAMENTO TREATMENT None	SCALA SCALE 5:1	DATA DATE 06/08/2009
PESO TEORICO THEORETICAL WEIGHT - kg - lbs	NORMA TOLLERANZA STANDARD TOLERANCE ISO 3302 E1/E2	CODICE CODE G 63	FORMATO SIZE A4

Questo disegno è di proprietà riservata alla ditta PRO-LAM ALLUMINIO s.r.l. A termini di legge è assolutamente vietato riprodurre o comunicare a terzi il contenuto del presente disegno.
This drawing is a property of PRO-LAM ALLUMINIO s.r.l. This drawing shall not be reproduced or released to others except as otherwise authorized by PRO-LAM ALLUMINIO s.r.l.