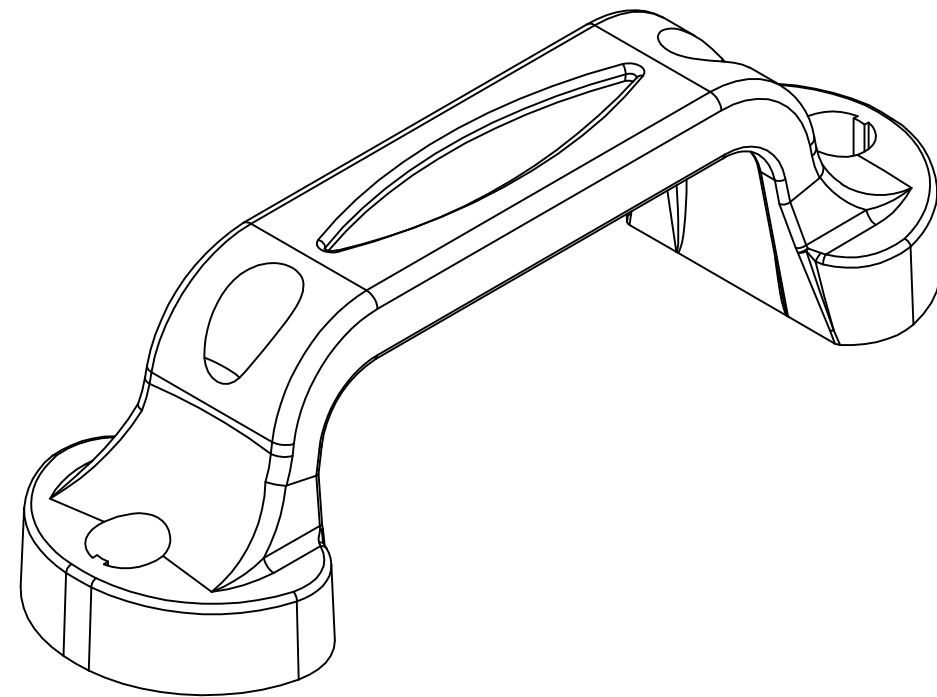
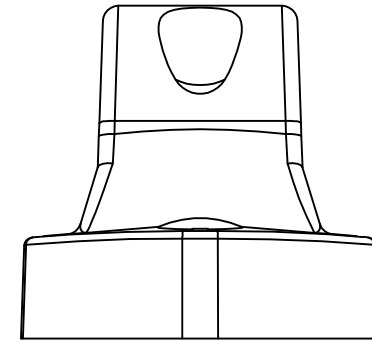
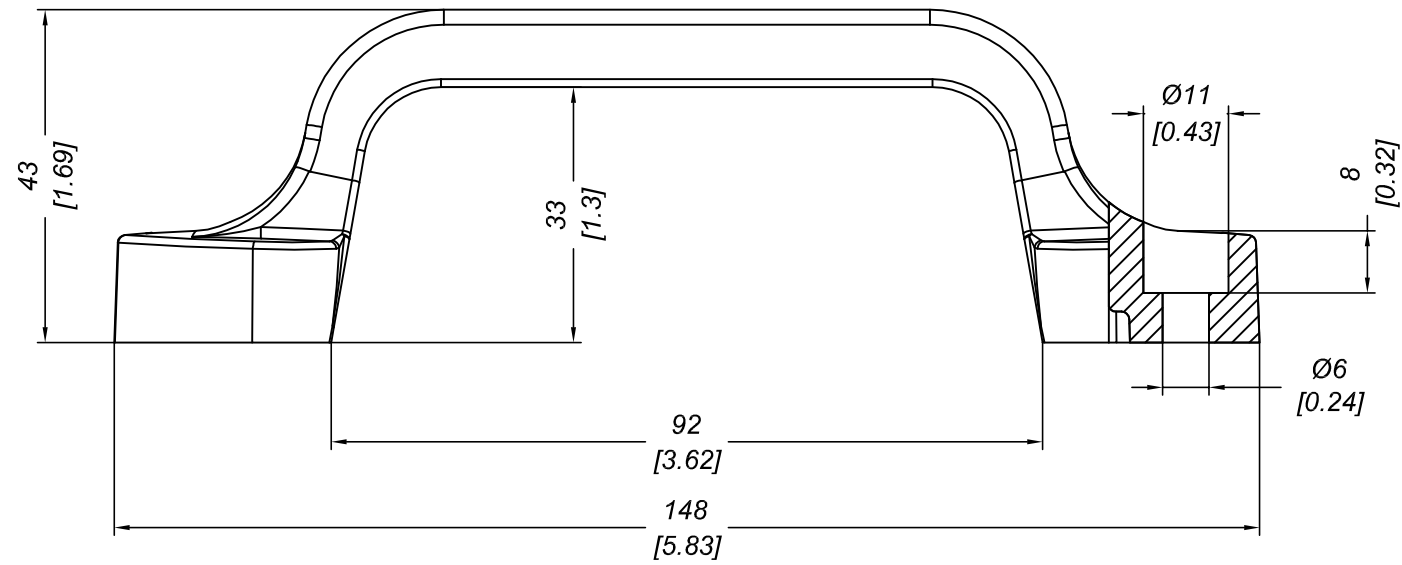
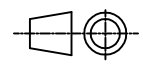


Q.TÀ SCATOLA PACKAGE Q.TY	210 pcs
PESO SCATOLA PACKAGE WEIGHT	11.58 Kg 25.48 lbs
DIMENSIONI SCATOLA PACKAGE DIMENSION	42x29x52 cm 15.54x11.42x20.47 inches



DESCRIZIONE Maniglia N65-1							
DESCRIPTION Handle N65-1							
MATERIALE MATERIAL	PA6+30% F.V.	TRATTAMENTO TREATMENT	--	SCALA SCALE	1:1	DATA DATE	26-11-14
PESO TEORICO THEORETICAL WEIGHT	0.048 kg 0.106 lb	NORMA TOLLERANZA STANDARD TOLLERANCE	--	CODICE CODE	N65-1	FORMATO SIZE	A3



Questo disegno è di proprietà riservata alla ditta PRO-LAM ALLUMINIO s.r.l. A termini di legge è assolutamente vietato riprodurre o comunicare a terzi il contenuto del presente disegno. This drawing is a property of PRO-LAM ALLUMINIO s.r.l. This drawing shall not be reproduced or released to others except as otherwise authorized by PRO-LAM ALLUMINIO s.r.l.