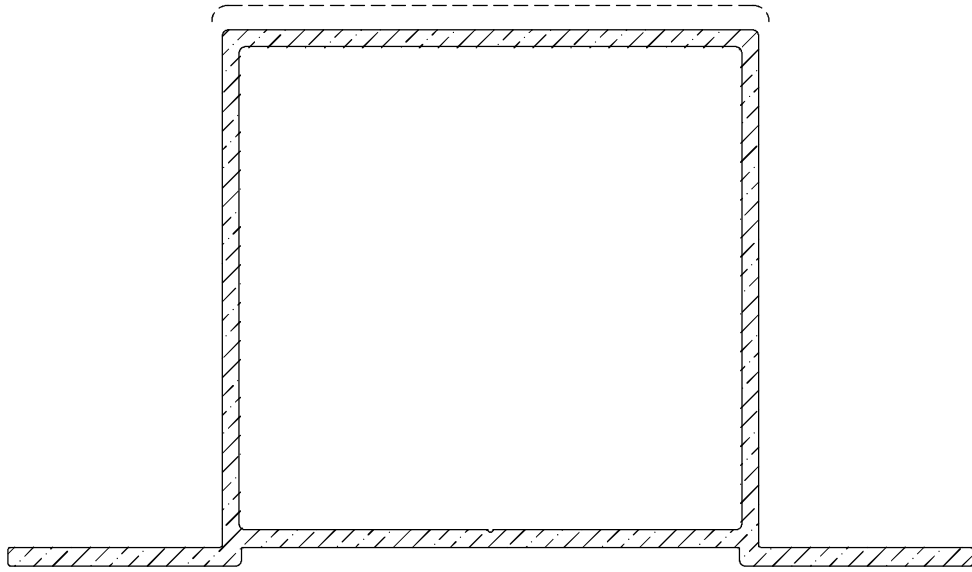
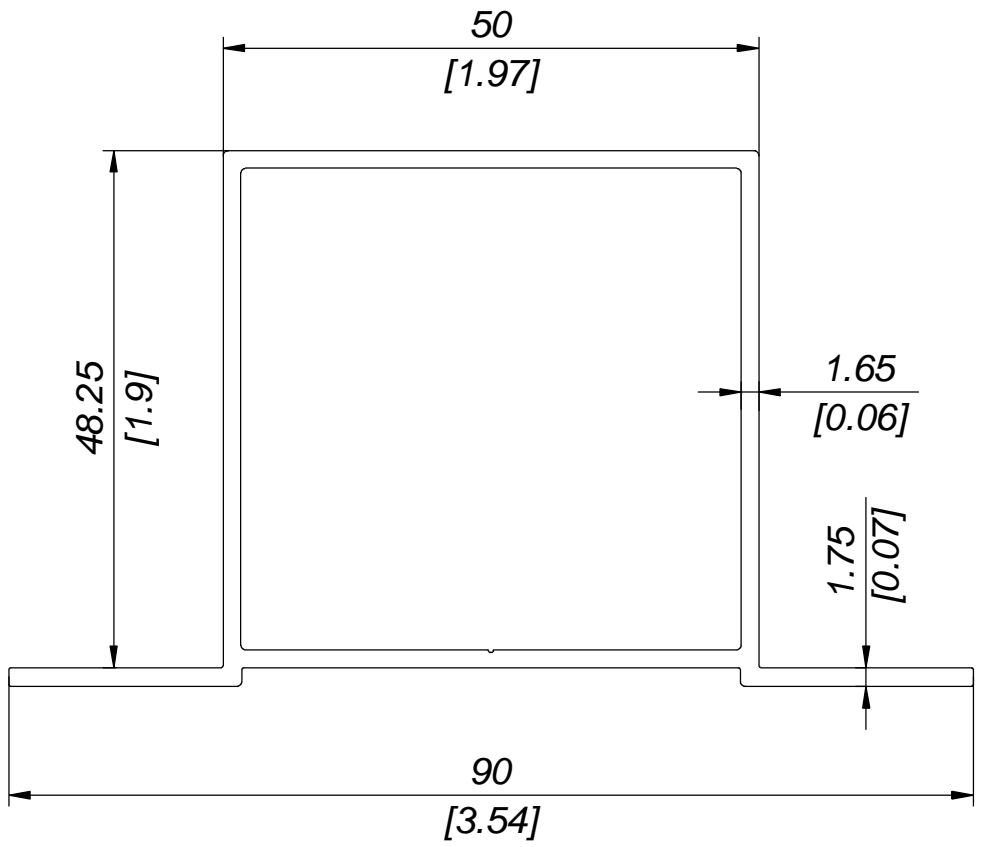
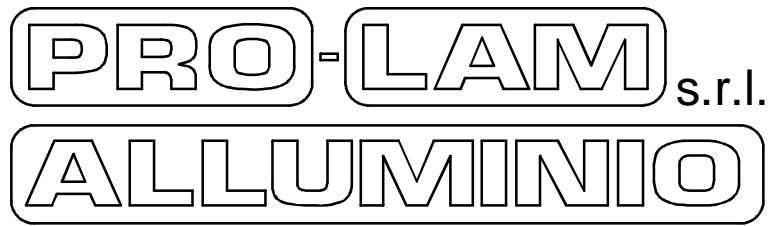


QUANTITÀ BARRE FASCETTO SINGOLO SINGLE BUNDLE BARS QUANTITY	2 bars
QUANTITÀ BARRE FASCIO INTERO WHOLE BUNDLE BARS QUANTITY	48 bars
DIMENSIONI FASCIO INTERO WHOLE BUNDLE DIMENSION	56x38x600 cm 22.05x14.96x236.2 inches
PESO FASCIO INTERO WHOLE BUNDLE WEIGHT	306 kg 674.73 lbs



DESCRIZIONE
PROFILO OMEGA P 252/45



DESCRIPTION
OMEGA POST PROFILE P 252/45

MATERIALE
MATERIAL ALLUMINIO 6060
ALUMINIUM 6060

TRATTAMENTO
TREATMENT **T 5**

SCALA
SCALE **1:1**

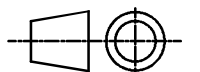
DATA
DATE **01/09/2011**

PESO TEORICO
THEORETICAL WEIGHT **1.0625 kg/mt**
0.119 lbs/ft

NORMA TOLLERANZA
STANDARD TOLERANCE
UNI EN 12020-2

CODICE
CODE
P 252/45

FORMATO
SIZE
A4



Questo disegno è di proprietà riservata alla ditta PRO-LAM ALLUMINIO s.r.l. A termini di legge è assolutamente vietato riprodurre o comunicare a terzi il contenuto del presente disegno. This drawing is a property of PRO-LAM ALLUMINIO s.r.l. This drawing shall not be reproduced or released to others except as otherwise authorized by PRO-LAM ALLUMINIO s.r.l.