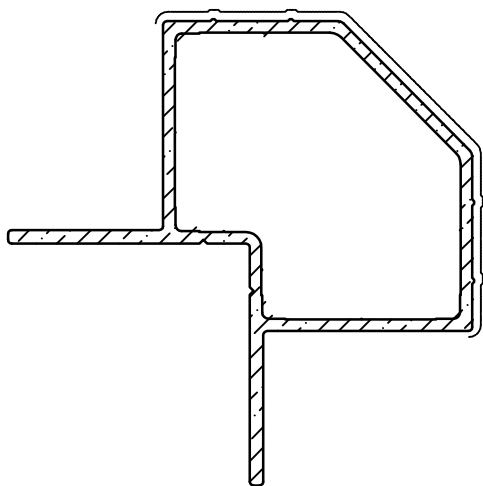
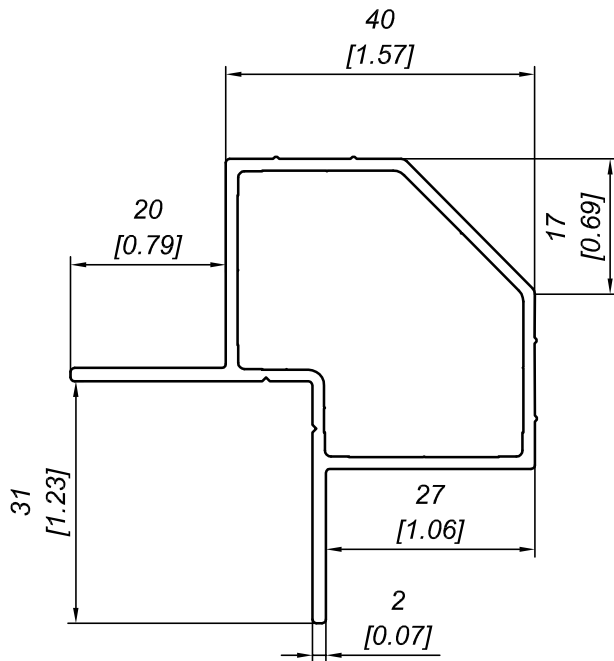
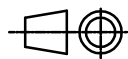


QUANTITÀ BARRE FASCETTO SINGOLO SINGLE BUNDLE BARS QUANTITY	4 bars
QUANTITÀ BARRE FASCIO INTERO WHOLE BUNDLE BARS QUANTITY	72 bars
DIMENSIONI FASCIO INTERO WHOLE BUNDLE DIMENSION	58x40x600 cm 22.83x15.75x236.2 inches
PESO FASCIO INTERO WHOLE BUNDLE WEIGHT	386 kg 851 lbs



DESCRIZIONE <b>PROFILO ANGOLARE S 1400/25</b>	
DESCRIPTION <b>CORNER POST PROFILE S 1400/25</b>	
MATERIALE MATERIAL ALLUMINIO 6060 ALUMINIUM 6060	TRATTAMENTO TREATMENT <b>T 5</b>
PESO TEORICO THEORETICAL WEIGHT <b>0.894 kg/mt 0.6008 lbs/ft</b>	NORMA TOLLERANZA STANDARD TOLERANCE <b>UNI EN 12020-2</b>

<b>PRO-LAM</b> s.r.l.	
<b>ALLUMINIO</b>	
SCALA SCALE <b>1:1</b>	DATA DATE <b>06/08/2009</b>
CODICE CODE <b>S 1400/25</b>	FORMATO SIZE <b>A4</b>



Questo disegno è di proprietà riservata alla ditta PRO-LAM ALLUMINIO s.r.l. A termini di legge è assolutamente vietato riprodurre o comunicare a terzi il contenuto del presente disegno.  
This drawing is a property of PRO-LAM ALLUMINIO s.r.l. This drawing shall not be reproduced or released to others except as otherwise authorized by PRO-LAM ALLUMINIO s.r.l.