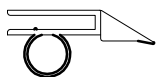
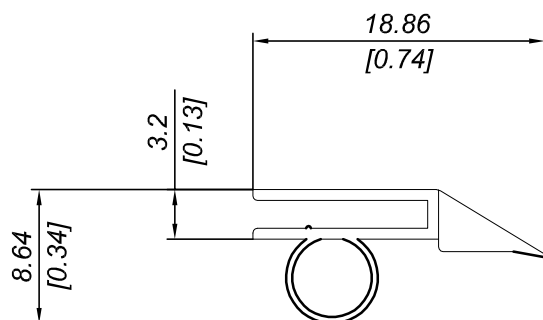


Q.TÀ SCATOLA  
PACKAGE Q.TY

200 pcs



DESCRIZIONE

GUARNIZIONE G002

DESCRIPTION

GASKET G002

**PRO-LAM** s.r.l.  
**ALLUMINIO**

MATERIALE  
MATERIAL

PVC

TRATTAMENTO  
TREATMENT

none

SCALA  
SCALE

2:1

DATA  
DATE

01/03/2012

PESO TEORICO  
THEORETICAL WEIGHT

-- kg  
-- lb

NORMA TOLLERANZA  
STANDARD TOLLERANCE

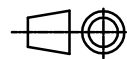
UNI ISO 3302

CODICE  
CODE

G002

FORMATO  
SIZE

A4



Questo disegno è di proprietà riservata alla ditta PRO-LAM ALLUMINIO s.r.l. A termini di legge è assolutamente vietato riprodurre o comunicare a terzi il contenuto del presente disegno. This drawing is a property of PRO-LAM ALLUMINIO s.r.l. This drawing shall not be reproduced or released to others except as otherwise authorized by PRO-LAM ALLUMINIO s.r.l.